

Sulgurkonks kahvel-liidesega SHC POWERTEX, klass 10

Tootekirjeldus



Sulgurkonks kahvel-liidesega POWERTEX SHC on osa Powertex G10 tõstetroopi ketikomponentide valikust.

Saadaval 6 mm kuni 22 mm kettidele tõstekoormusega 1.4 tonni kuni 19 tonni.

Powertex G10 seeria:

- 25% suurem võimsus võrreldes traditsiooniliste klass 8 komponentidega
- Kõik POWERTEX G10 komponendid on pulbervärvitud helendava punasega
- Valikus on multifunktsionaalsed tõsterõngad ja komponendid, mis võimaldavad kett-troopide kiiret ja kulutõhusat kokkupanekut
- Täielik jälgitavus partiinumbri abil
- Saadaval varuosad
- Kõik komponendid on kroom 6 vabad
- POWERTEX 2.2 sertifikaat on lisatud igale komponentide kastile
- Komponente võib kasutada ka koos klass 8 ketiga vastavalt standardile EN 818-4.

... [Read more](#)

Märgistus: Vastavalt standardile

Temperatuuri vahemik: -40°C kuni +200°C

Pinnakate: Pulbervärvitud helendava punase värviga

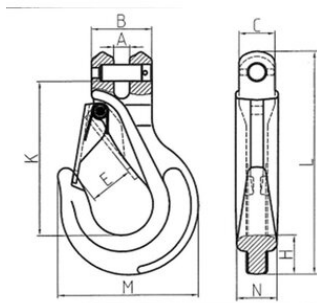
Standard: EN 1677-2 (+25% WLL), AS 3776

Ohutustegur: 4:1

Klass: 10

Sulgurkonks kahvel-liidesega SHC POWERTEX, klass 10

Blueprint



Tehnilised andmed

Tootekood	Kood	Keti läbimõõt mm	WLL tonn	Efektivne tööpikkus mm	A mm	B mm	C mm	E mm	H, mm	K mm	L mm	Mmm mm	Nmm mm	Kaal kg
402300141450	SHC-6-10	6	1,4	79	8	28,8	18	23	19	79	112	66	15,5	0,3
402300251450	SHC-8-10	8	2,5	93,5	9	35	23	27	25	93,5	140	85	20	0,6
402300401450	SHC-10-10	10	4	121	12	44	25,5	33	28	121	174	103	24	1,2
402300671450	SHC-13-10	13	6,7	147,6	15	57	34	40	38	147,6	213,6	133	38	2,3
402301001450	SHC-16-10	16	10	166	18,5	67	41,5	44	41	166	250	161	41,5	3,8
402301601450	SHC-20-10	20	16	200	23	80	51	53	50	200	292	187	48	6,8
402301901450	SHC-22-10	22	19	228	25	97,5	61	72	63	228	339	240	57	10